

1	Fischer TRAPEZ	6	Profilfüller (punktförmig mit Silikon fixieren)
2	Tropfprofil	7	Fenster
3	Wandriegel	8	Fuge ≥ 10 mm
4	Dichtschaube		
5	Blindniet AL/E		

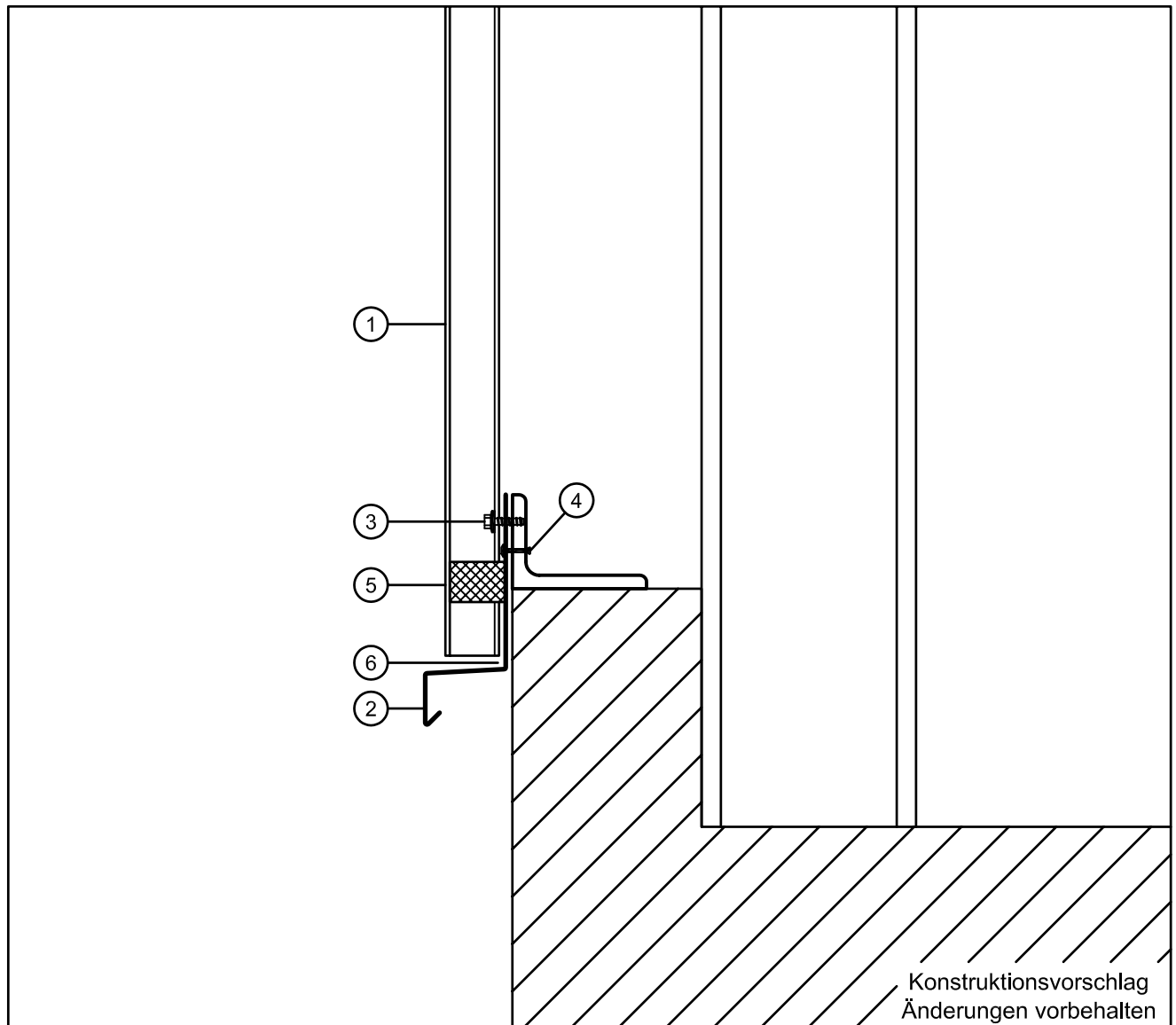
Fenster

Schnitt durch eine einschalige Fischer**TRAPEZ** Wand
im Fensterbereich (vertikal)

Technische Info

Nr. Tr-Fe-V-01

Stand: 12.2006



1	FischerTRAPEZ Wand	5	Profillfüller (punktförmig mit Sillikon fixieren)
2	Tropfprofil	6	Fuge ≥ 10 mm
3	Dichtschraube		
4	Montagehilfe Blindniet AL/E		

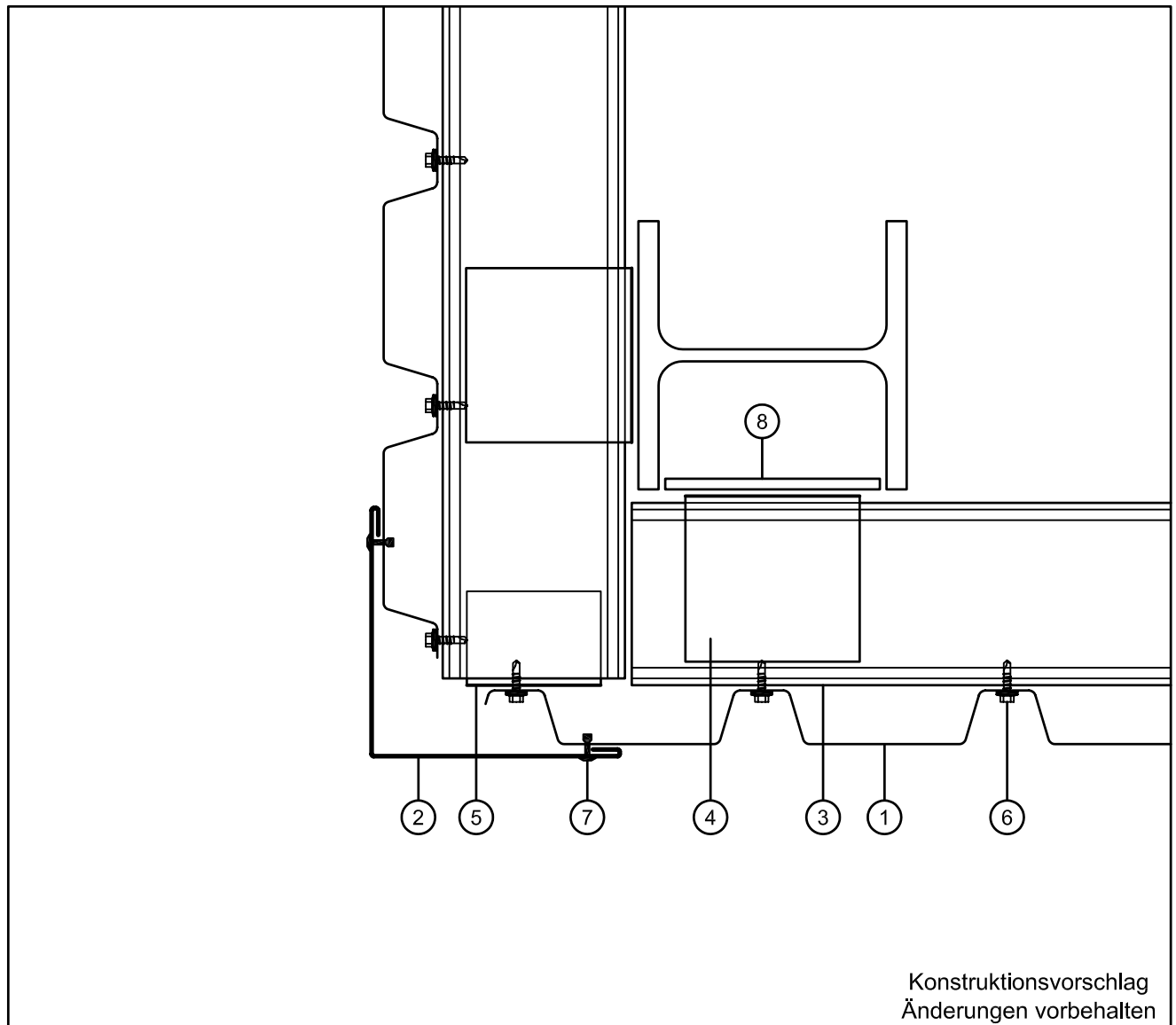
Fußpunkt

Schnitt durch eine einschalige Fischer**TRAPEZ** Wand
im Sockelbereich

Technische Info

Nr. Tr-Fu-01

Stand: 12.2006



1	Fischer TRAPEZ	5	"Closer"
2	Außeneckprofil, Typ 1	6	Bohrschraube
3	Wandriegel	7	Bindniet AL/E
4	Haltewinkel	8	Flacheisen bauseits einschweißen

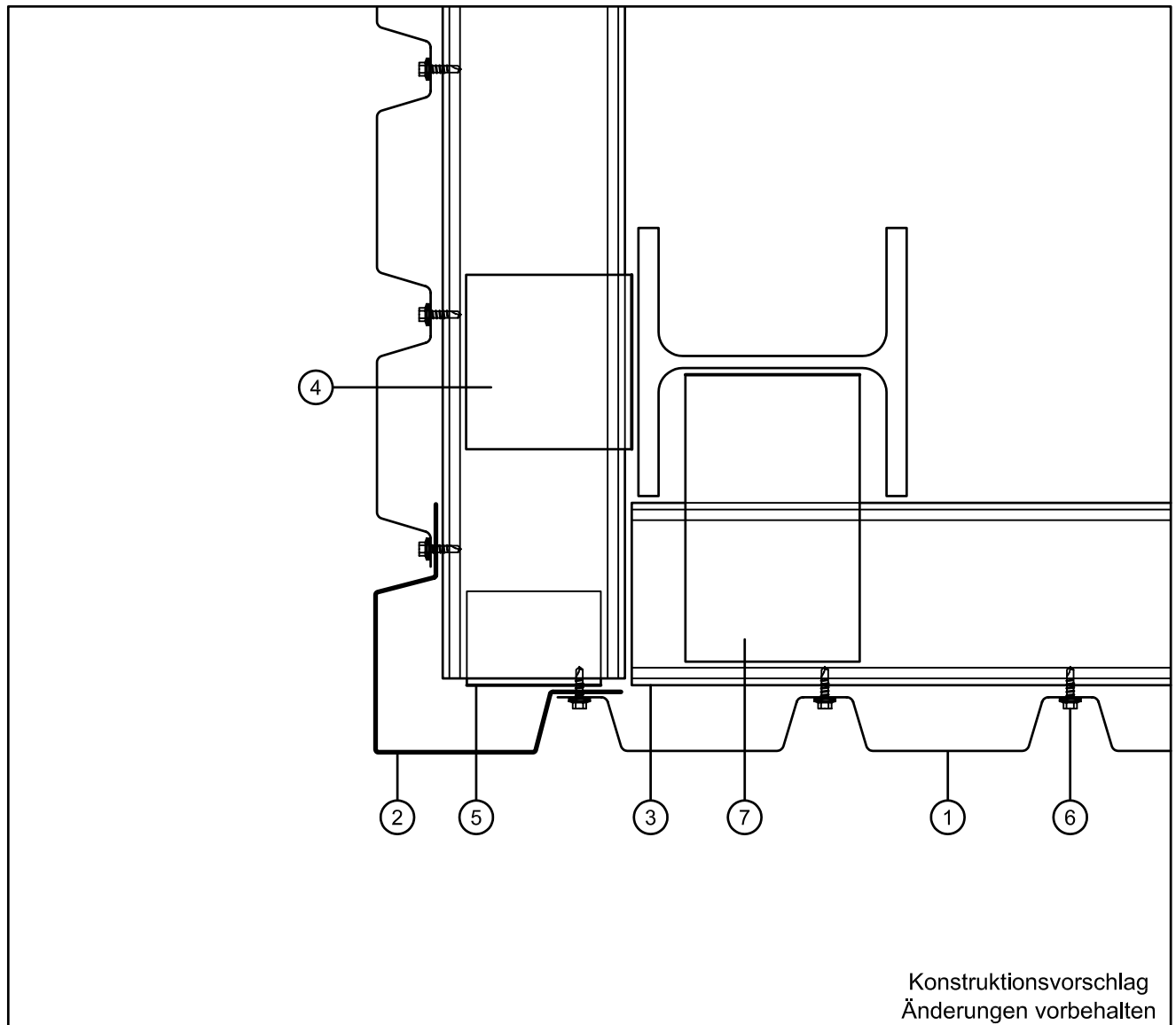
Aussenecke

Schnitt durch eine einschalige Fischer**TRAPEZ** Wand
im Eckbereich

Technische Info

Nr. Tr-Ea-V-01

Stand: 12.2006



Konstruktionsvorschlag
Änderungen vorbehalten

1	Fischer TRAPEZ	5	"Closer"
2	Außeneckprofil, Typ 3	6	Bohrschraube
3	Wandriegel	7	Haltewinkel bauseits
4	Haltewinkel		

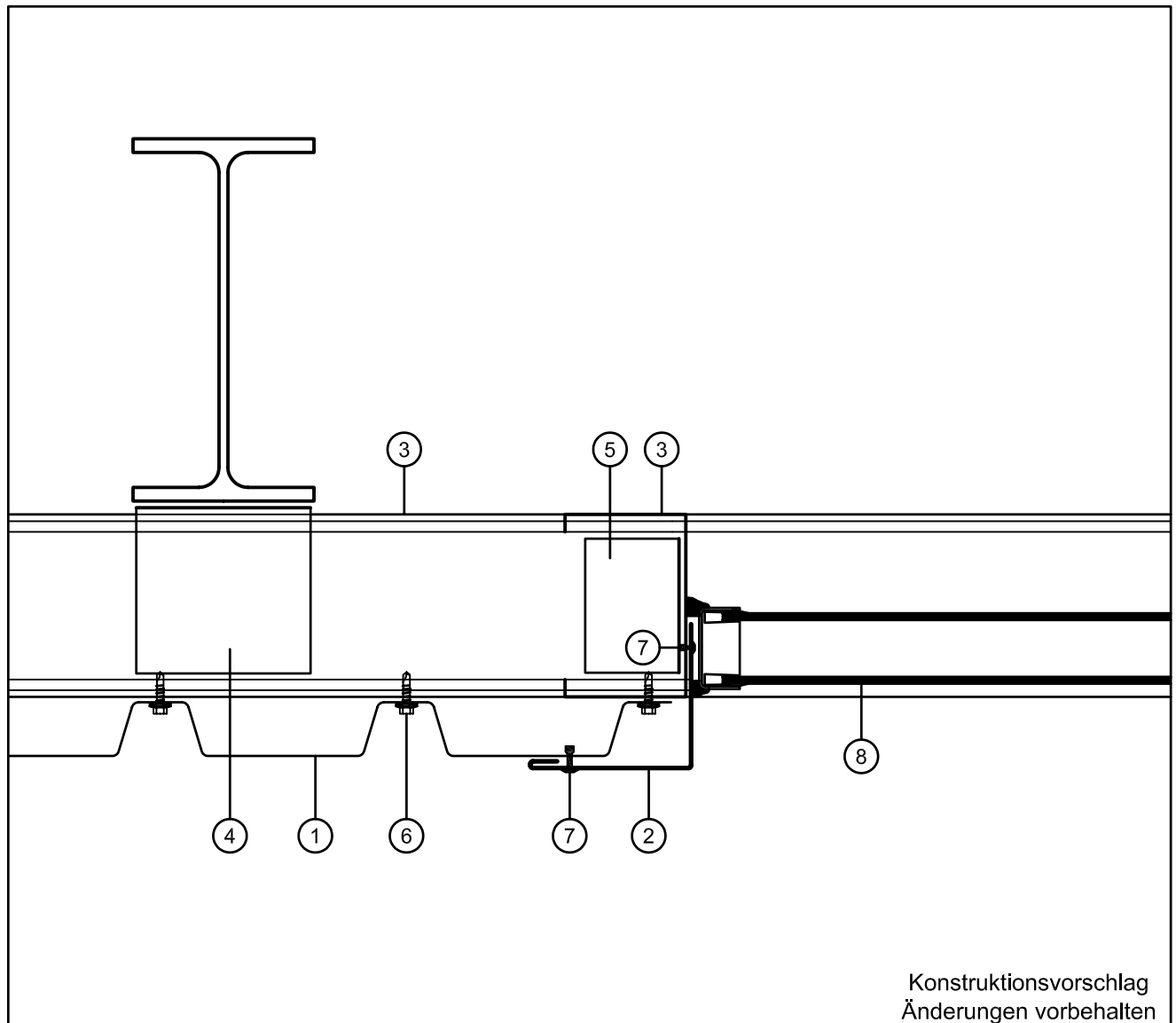
Aussenecke

Schnitt durch eine einschalige Fischer**TRAPEZ** Wand
im Eckbereich

Technische Info

Nr. Tr-Ea-V-02

Stand: 12.2006



1	Fischer TRAPEZ	5	Anschlußwinkel
2	seitliches Einfaßprofil	6	Bohrschraube
3	Wandriegel	7	Bindniet AL/E
4	Haltewinkel	8	Fenster + Eindichtung

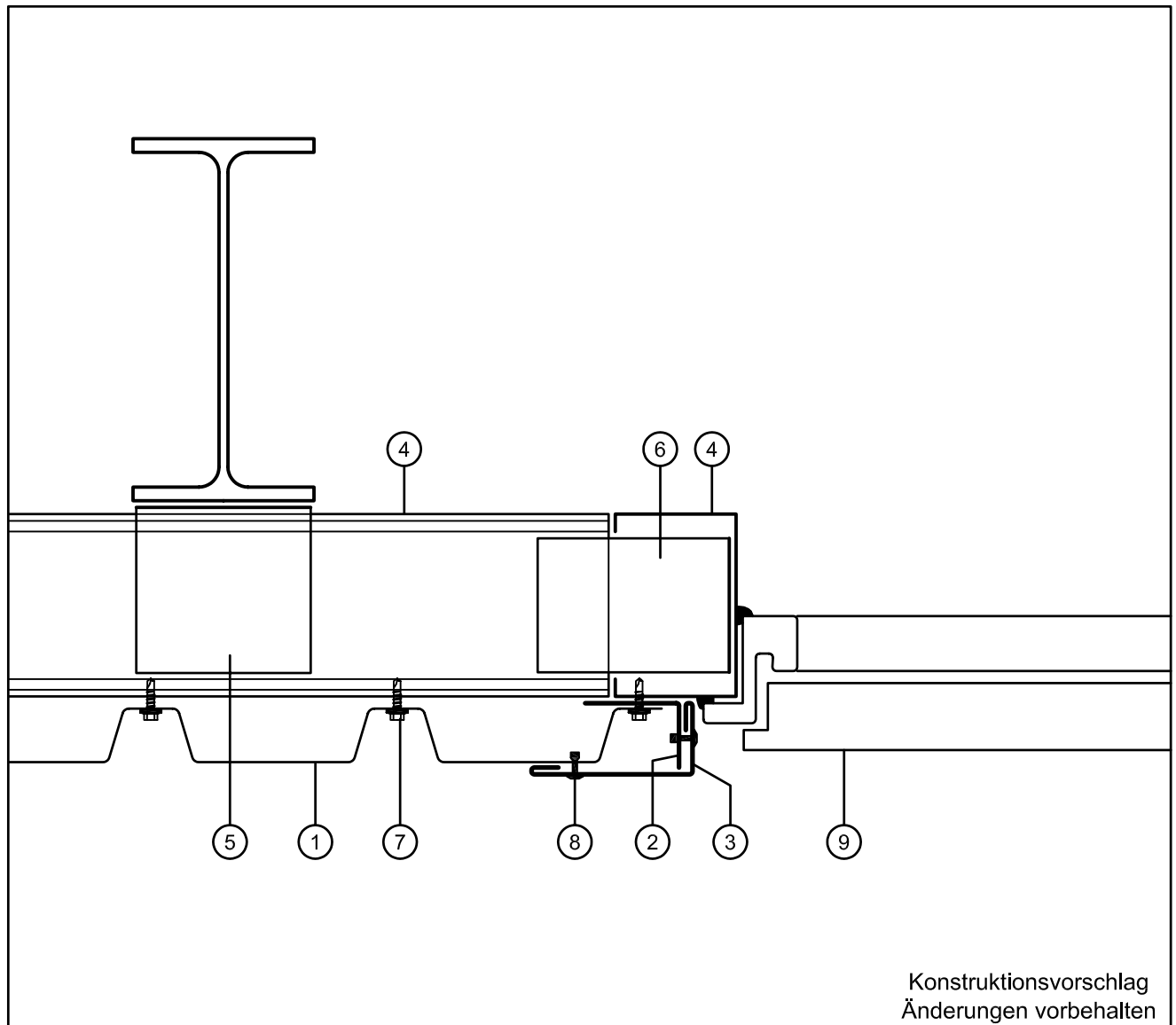
Fenster

Schnitt durch eine einschalige Fischer**TRAPEZ** Wand
im Fensterbereich

Technische Info

Nr. Tr-Fe-H-01

Stand: 12.2006



Konstruktionsvorschlag
Änderungen vorbehalten

1	Fischer TRAPEZ	6	Anschlußwinkel
2	Befestigungswinkel	7	Dichtschraube
3	Laibungswinkel	8	Becherblindniet AL/E
4	Wandriegel	9	Tür
5	Haltewinkel		

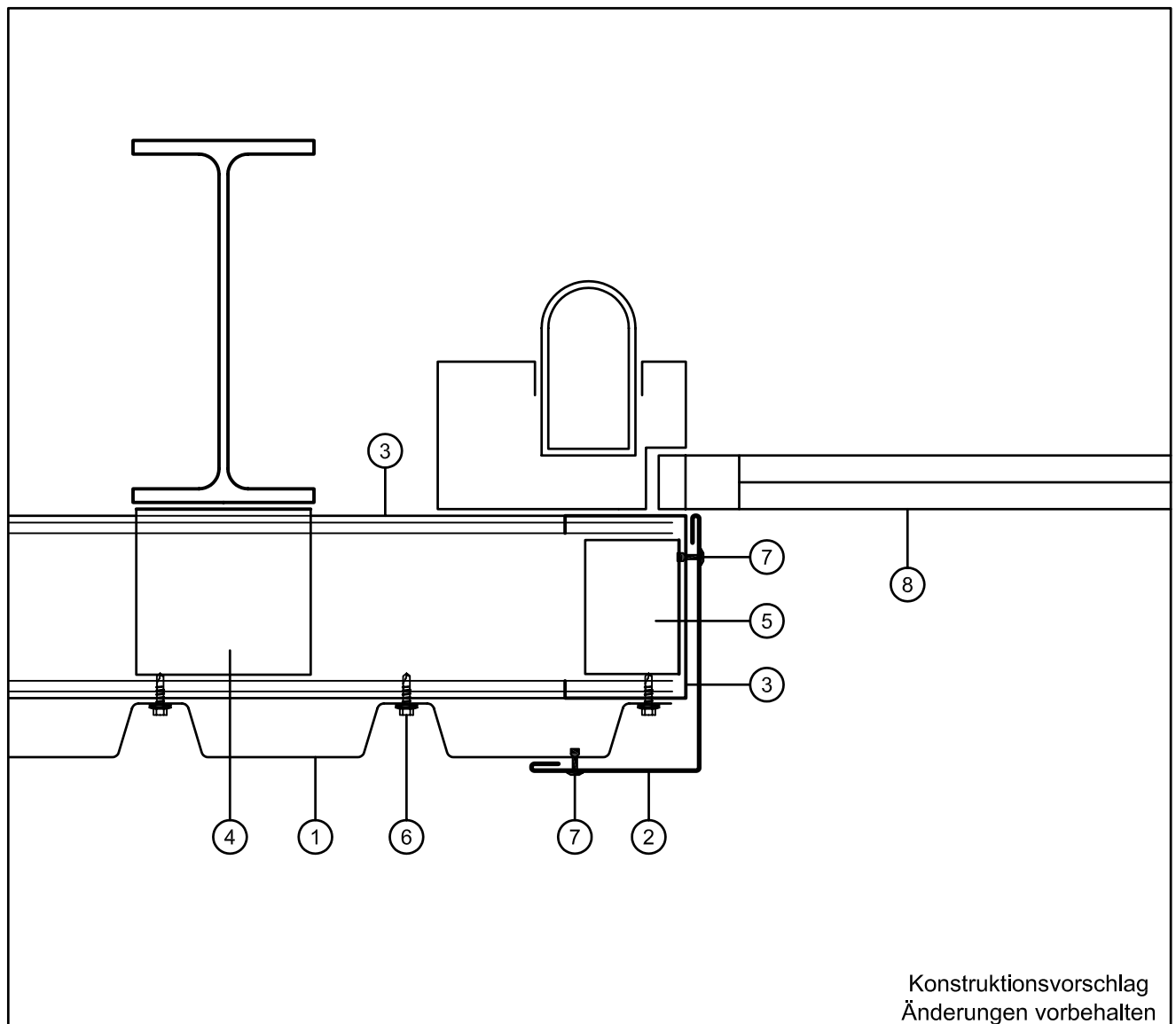
Tür

Schnitt durch eine einschalige Fischer**TRAPEZ** Wand
im Türbereich

Technische Info

Nr. Tr-Tü-H-01

Stand: 12.2006



Konstruktionsvorschlag
Änderungen vorbehalten

1	Fischer TRAPEZ	5	Anschlußwinkel
2	seitliches Einfaßprofil	6	Dichtschraube
3	Wandriegel	7	Becherblindniet AL/E
4	Haltewinkel	8	Tor + seitlicher Führung

Tor

Schnitt durch eine einschalige Fischer**TRAPEZ** Wand
im Torbereich

Technische Info

Nr. Tr-To-H-01

Stand: 12.2006